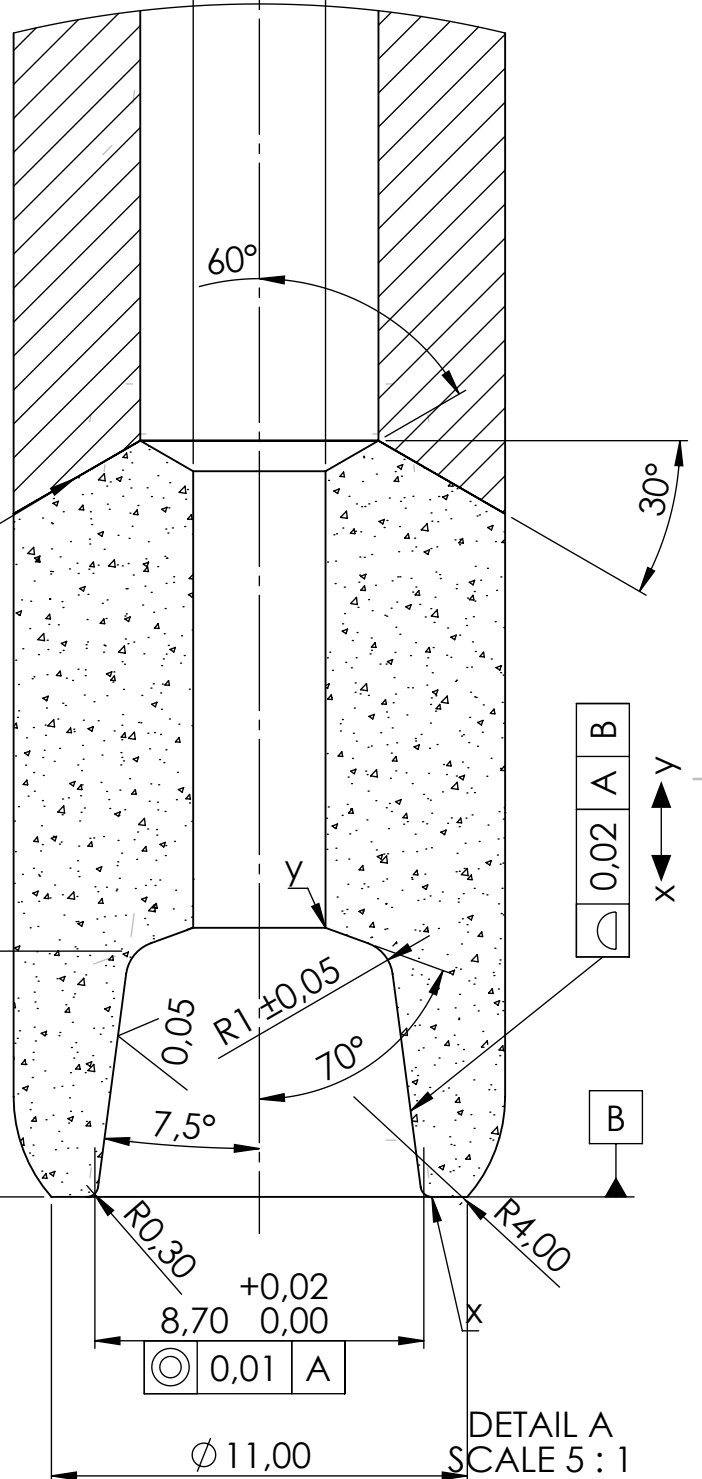
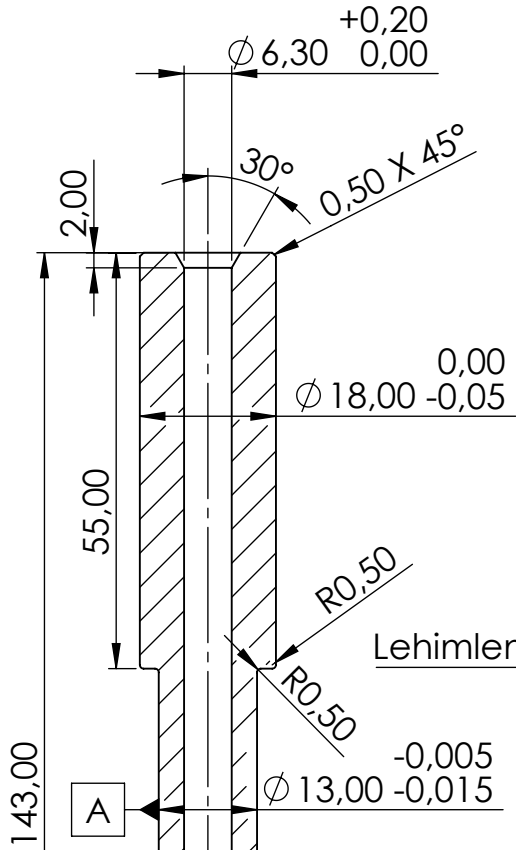


0.8 / (1.6 / 0.05)

$\phi 3,50$ $\begin{matrix} +0,02 \\ +0,01 \end{matrix}$
0,01 A



Malzeme: 1.2344
Sertlik: 48-50 Hrc

DETAIL A
SCALE 5 : 1

İSİM İMZA TARİH
ÇİZEN Furkan ÖZER 08.02.2021



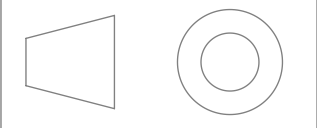
**GAZİ FİŞEK
FABRİKASI**

AKŞİ BELİRTİLMEDİĞİ SÜRECE BOYUTLAR MİLMETREDİR.
KESKİN KENARLARI PAHLAYIN VE KIRIN

YÜZEY ÇILASI:
TOLERANSLAR:
DOĞRUSAL:
AÇISAL:

BİTİRME:

SECTION A-A
FIRST ANGLE PROJECTION



MALZEME: G3

RESİM NO. 28Z

A4

AĞIRLIK (g): 180.07

ÖLÇEK:1:1

SAYFA 1 / 1