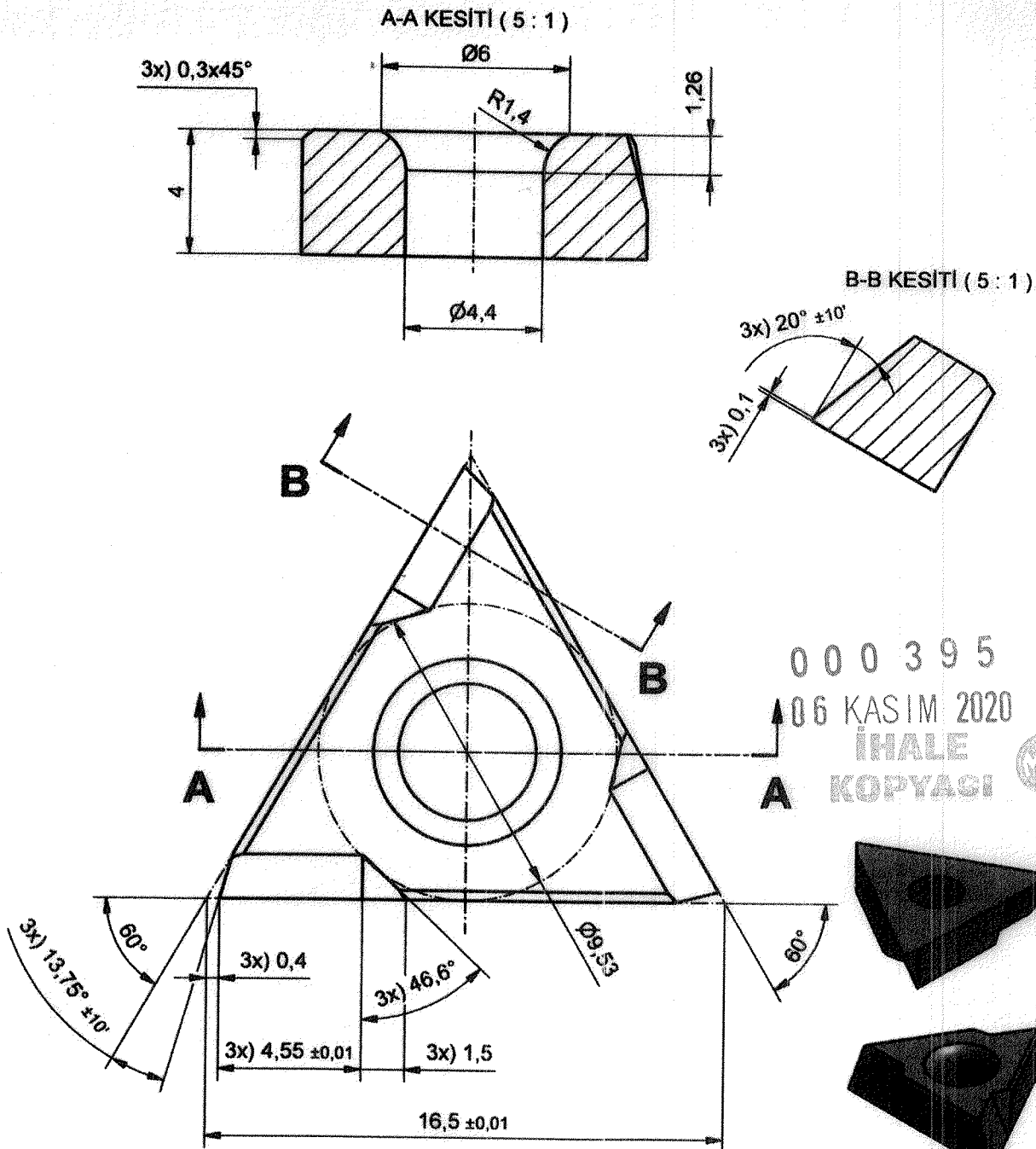
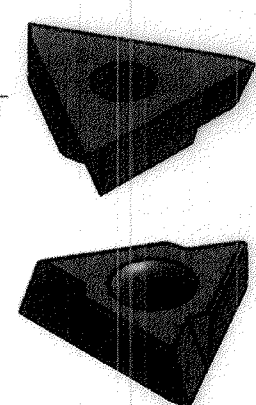


| SINIR SAPMALAR | ANMA ÖLÇÜSÜ ALANLARI İÇİN | | | | | | İLGİLİ AÇININ KISA KOLU İÇİN | | | | | KIRILMIŞ KENARLAR İÇİN (KARI ÖLÇÜLERİ W/FH//HAG/4 FANSEK/ALERİ) | | |
|---------------------------------|---------------------------|-----------|-------------|--------------|---------------|----------------|------------------------------|------------|-------------|--------------|-------|--|----------|----|
| TS 1980 EN 22768 ISO 2768-mK | ≥0,5 ≤6 | >6 ≤30 | >30 ≤120 | >120 ≤400 | >400 ≤1000 | >1000 ≤2000 | ≤10 | >10 ≤50 | >50 ≤120 | >120 ≤400 | >400 | ≥0,5 ≤3 | ≥3 ≤6 | >6 |
| TOLERANS SINIFI (m) | ±0,1 | ±0,2 | ±0,3 | ±0,5 | ±0,8 | ±1,2 | ±1° | ±0°30' | ±0°20' | ±0°10' | ±0°5' | ±0,2 | ±0,5 | ±1 |



000 395
06 KASIM 2020
İHALE
KOPYASI



| TARİH | TADİL NO | ESKİ ÖLÇÜ | YENİ ÖLÇÜ | MALZEME | GEREÇ NO. | ISIL/YÜZEY İŞLEMİ | SERTLİK |
|---|------------|-----------------|--------------------|---------------------------------|----------------------|------------------------------|---------|
| | | | | G10 | - | PVD Kaplama (Delik Haric) | - |
| | | | | YÜZEY DURUMU | | | |
| RESSAM | 24.08.2020 | Bilal ZİREK | <i>[Signature]</i> | GAZİ FİŞEK FABRİKASI | | | |
| KONTROL | 24.08.2020 | Bülent SOYGÜDER | <i>[Signature]</i> | | | | |
| ONAY | 24.08.2020 | Nihat SARI | <i>[Signature]</i> | İLGİ | FREZE TEZGAHI (8600) | | |
| ÖLÇEK | 5 : 1 | A4 | | Fş.F. | 12426-B | | |
| AĞIRLIK | ~ 5 g | | | Orj. No | KESME UCU | | |
| Her hakkı saklıdır. MKE Gazi Fişek Fabrikası Müdürlüğü'nün yazılı izni olmadan bu doküman, kopya, kayıt, basım veya diğer bir şekilde çoğaltılamaz veya yayımlanamaz. | | | | Grup No | | | |